

LISTE DE PIECES DETACHEES

POUR COMPRESSEUR MODELE :



VC3551503MG
VC3551503TG

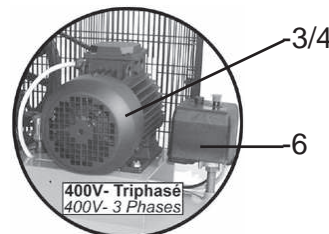
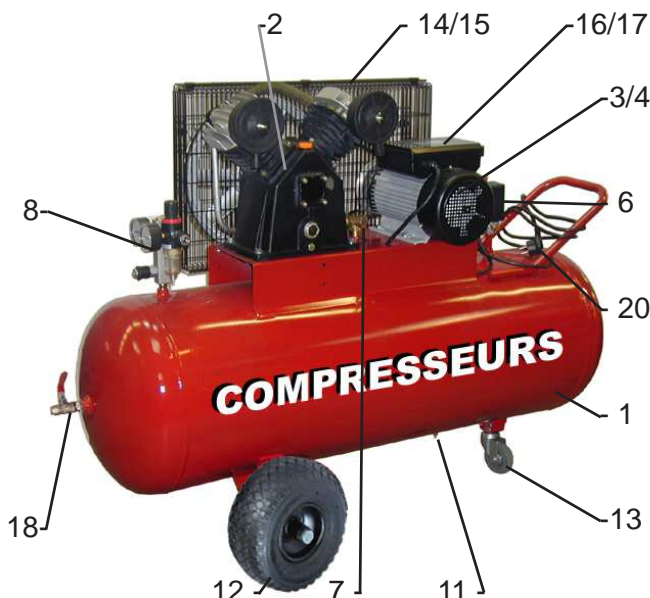
CARACTERISTIQUES :

MODELE		VC3551503MG	VC3551503TG
Tension	Volt	230V Mono	400V TRI
Puissance absorbée	kW/CV	2,2 / 3	2,2 / 3
Capacité cuve	litre	150	150
Pression de service admissible	bar	9	9
Nombre de cylindre		2	2
Etage de compression		1	1
Volume d'air aspiré	l/min	380	380
Volume d'air restitué	l/min	310	310
Vitesse de rotation du bloc	tr/min	1243	1243
Dimension	cm	138x60x96	138x60x96
Poids	kg	90,7	93,7

Nota : Vous trouverez toutes les caractéristiques sur l'étiquette d'identification située sur le côté de votre compresseur .

DESCRIPTION :

REP	DESIGNATION	CODE	CODE
1	Réservoir 150 L - 11 bar	52R150	52R150
2	Bloc de compression en V	VED355	VED355
3	Moteur électrique	103030N	303030
4	Poulie	13024	13024
5	Courroie	A52	A52
6	Pressostat	P1041	MDR31663
7	Clapet anti retour	1752SVRC	1752SVRC
	Ecrou biconique	EB1212	EB1212
8	Détendeur filtre (voir détail ci-dessous)	11855P	11855P
11	Robinet de purge 1/4" male - 1/4 de tour	9047078	9047078
12	Roue (voir au verso)	PU3004	PU3004
13	Roulette pivotante (voir au verso)	RP100	RP100
14	Carter de protection	470610355	470610355
15	Attache plastique	470004	470004
16	Protection thermique	YL90L2025	-----
17	Condensateur démarrage	YL90L2024	-----
	Condensateur continu	YL90L2023	-----
18	Vanne 1/4" sortie directe	1960M	1960M
19	Tube d'air	CU12	CU12
20	Cordon électrique	2526	C415

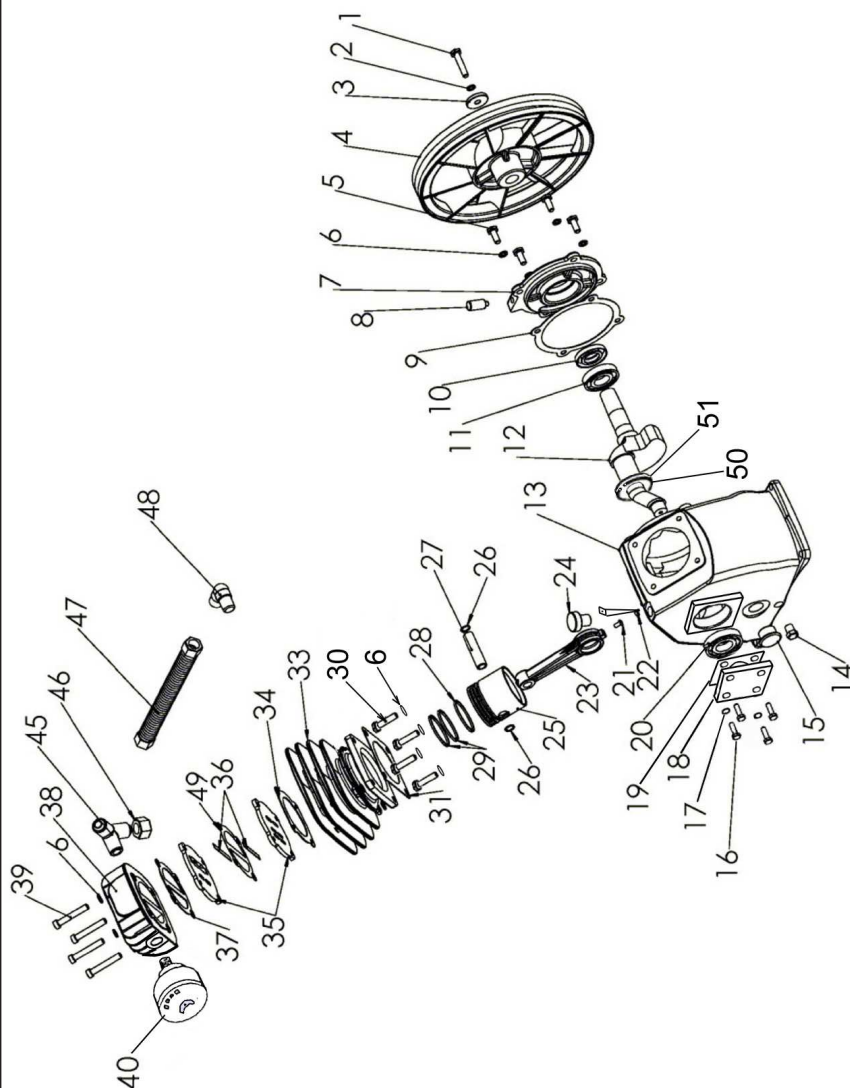


DETAIL DU DETENDEUR FILTRE REP 8

REP	DESIGNATION	CODE
a	Potence carrée 6 voies	38509
b	Soupape de sécurité 1/4" - 11 bar	191910M
c	Raccord rapide 1/4"	3015CM
d	Manchon M1/4"XM1/4"	M1414
e	Mamelon F1/4"XF1/4"	1414
e	Filtre régulateur + manomètre 1198M	AFR2000
f	Manomètre Ø 50 - 12 bar - 1/4"	1195M

VED355

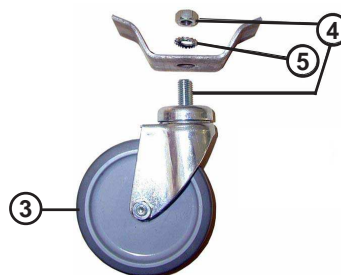
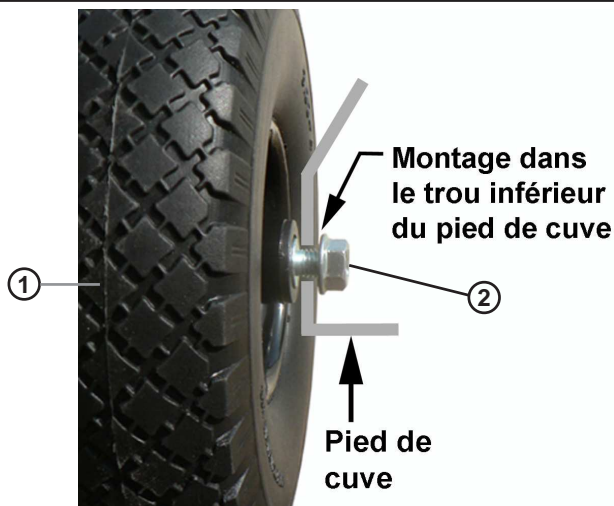
Compresseur monoétage - Single-stage compressor
 Compressore monostadio - Einstufige Kompressor
 Compressor mono estadio



REP	CODE	DESIGNATION
1	11131005	Vis de fixation volant
2	11124001	Rondelle frein gauche
3	21213002	Rondelle plate volant
4	21212002	Volant
5	11131004	Vis fixation grand flasque
6	11123003	Rondelle frein
7	21113003	Grand flasque
8	21166003	Reniflard
8a	21166004	Support reniflard
9	21152001	Joint grand flasque
10	21161004	Joint spi
11	21134001	Roulement a billes 6205Z
12	21131003	Vilebrequin
13	21111009	Carter huile
14	21169001	Bouchon de vidange
15	21164002	Voyant niveau huile
16	11131001	Vis de fixation petit flasque
17	11123002	Rondelle frein
18	21112003	Petit flasque carré
19	21155001	Joint petit flasque
20	21134002	Roulement a billes 6304
21	11133002	Vis fixation doigt de barbotage
22	21162002	Doigt de barbotage
23	21132004	Bielle
24	21167002	Bouchon de remplissage
25	21141003	Piston
26	21144002	Circlip axe piston
27	21143002	Axe piston
28-29	21145003	Ensemble segments (x3)
30	11141001	Vis CHc M8
31	21153001	Joint cylindre-carter
33	21121004	Cylindre
34	21151002	Joint de cylindre
35	VED355035	Plaque à clapet (Qté: 1)
36	VED355036	Clapet (Qté:1)
37	21154001	Joint de culasse
38	21123003	Culasse aluminium
39	11132006	Vis de fixation culasse
40	21175002	Filtere a air complet
45	21174001	T de sortie 110°
46	11113001	Ecrou de sortie
47	VED355047	Tube refroidisseur complet
48	21173001	Coude de sortie
49	21126002	Joint inter plaques (Alu)
50	VED355050	Circlip vilebrequin
51	VED355051	Rondelle plate

IMPORTANT : Pour commander les pièces détachées du cylindre de compression, préciser la référence de votre cylindre VED355 suivi du code. **Ex :** Pour cylindre VED355, KIT 3 segments repère 28-29 code 21145003

Montage des roues sur la cuve



REP	CODE	DESIGNATION
1	PU3004	Roue increvable Ø 260 mm
2	AXE2	Vis épaulée + écrou
3	RP100	Roulette pivotante Ø 100
4	BTR1025	Vis CHC M10X25 + écrou
5	RE10	Rondelle éventail Ø 10