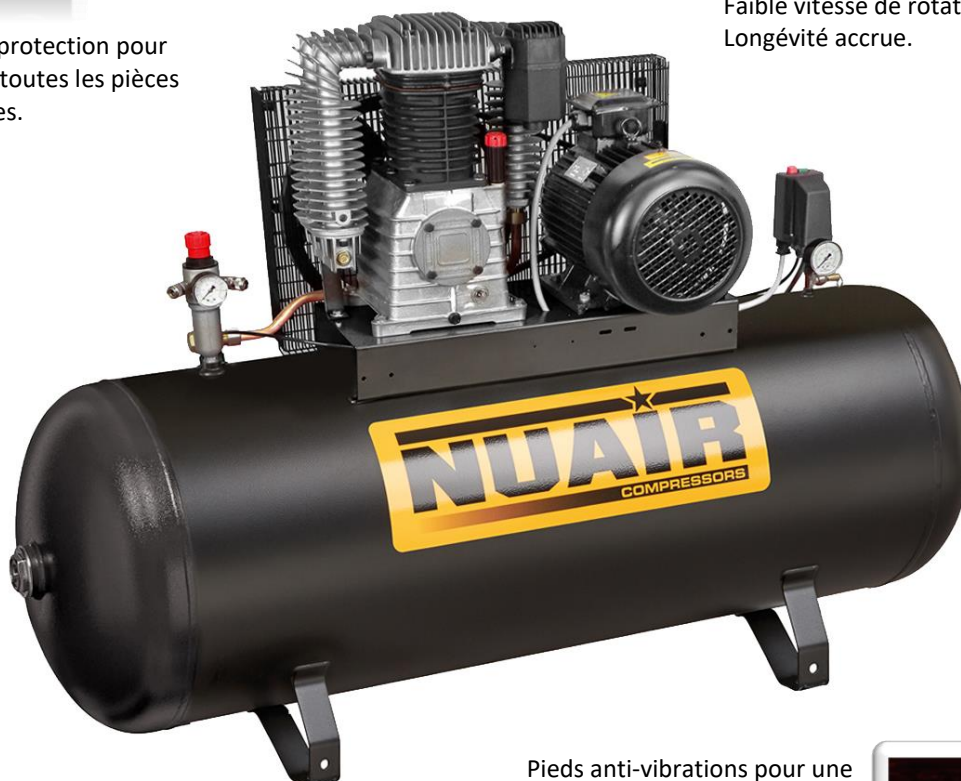


Tête de compression bi-étagée.
Cylindre fonte.
Robuste et fiable.
Faible vibrations.
Faible vitesse de rotation.
Longévité accrue.



Grille de protection pour protéger toutes les pièces intérieures.



Pieds anti-vibrations pour une meilleure stabilité.



Raccordement distribution d'air : Raccord G 1/2" F.

Caractéristiques		Puissance	Capacité	Volume	Pression	Tension	Vitesse	Dimensions	Poids
Référence	Code	HP/kW	réservoir litres	engendré m ³ /h	bar	V/Hz	de rotation tr/min	mm	kg
K30/500F/7,5	187522NU	7,5/5,5	500	52	11	400/50/tri	1200	2010x650x1330	235

Informations données à titre indicatif et sous réserve de modifications éventuelles

<p>Département compresseurs</p>	NUAIR FRANCE 45 rue du Ruisseau 38290 SAINT QUENTIN-FALLAVIER - FRANCE Tél : +33 4 74 94 90 70 - Fax : +33 4 74 94 13 95 www.nuair-france.com / Email : nuair@nuair-france.fr	Pages	1/5
		Ref.	FT-KPRO-K30
		Rev.	0
		Date	06/2022

CARACTERISTIQUES

Compresseur le meilleur de sa catégorie, conçu pour augmenter la durée de vie et réduire la maintenance, pour une utilisation intensive par les professionnels et les petites industries.

Modèles à très haute performance : Cylindre en fonte robuste doté de pistons alternatifs pour prolonger la durée de vie, tête de compression bi-étagée, avec lubrification à barbotage (bain d'huile) pour de meilleures performances, une transmission par courroie trapézoïdale protégée par une grille pour une protection optimale des pièces en mouvement, avec moteur électrique triphasé.

LIMITES D'EMPLOI

Pression du fluide : PS	11 bars
Température de service : TS	-10°C / +120°C
Température ambiante	+5°C / +40°C




A savoir : Le compresseur à piston a été conçu pour fonctionner avec un rapport d'intermittence de 50% à ne jamais dépasser et 25 minutes de fonctionnement consécutifs afin d'éviter la surchauffe de la tête de compression.

DIRECTIVES ET NORMES DE CONSTRUCTIONS

Directive	Désignation
Directive CE pression 2014/68	Relative aux équipements sous pression
Directive CE machine 2006/42	Relative à la sécurité unique pour les machines
Directive UE électromagnétique 2014/30	Compatibilité électromagnétique des équipements électriques et électroniques
Directive UE récipients 2014/29	Relative aux récipients à pression simple
Directive CE basse tension 2006/95	Relative à la basse tension

Norme	Désignation
EN 1012-1	Compresseurs et pompes à vide - Prescriptions de sécurité - Compresseurs d'air
EN 60204-1	Sécurité des machines – Equipement électrique des machines
EN 55014-1	Compatibilité électromagnétique – Exigences pour les appareils électrodomestiques, outillages
EN 55014-2	Compatibilité électromagnétique – Exigences pour les appareils électrodomestiques, outillages
EN 61000-3-2	Compatibilité électromagnétique (CEM)
EN 61000-3-3	Compatibilité électromagnétique (CEM)

Informations données à titre indicatif et sous réserve de modifications éventuelles

 <p>SECTORIEL Département compresseurs</p>	<p>NUAIR FRANCE 45 rue du Ruisseau 38290 SAINT QUENTIN-FALLAVIER - FRANCE Tél : +33 4 74 94 90 70 - Fax : +33 4 74 94 13 95 www.nuair-france.com / Email : nuair@nuair-france.fr</p>	Pages	2/5
		Ref.	FT-KPRO-K30
		Rev.	0
		Date	06/2022

MAINTENANCE

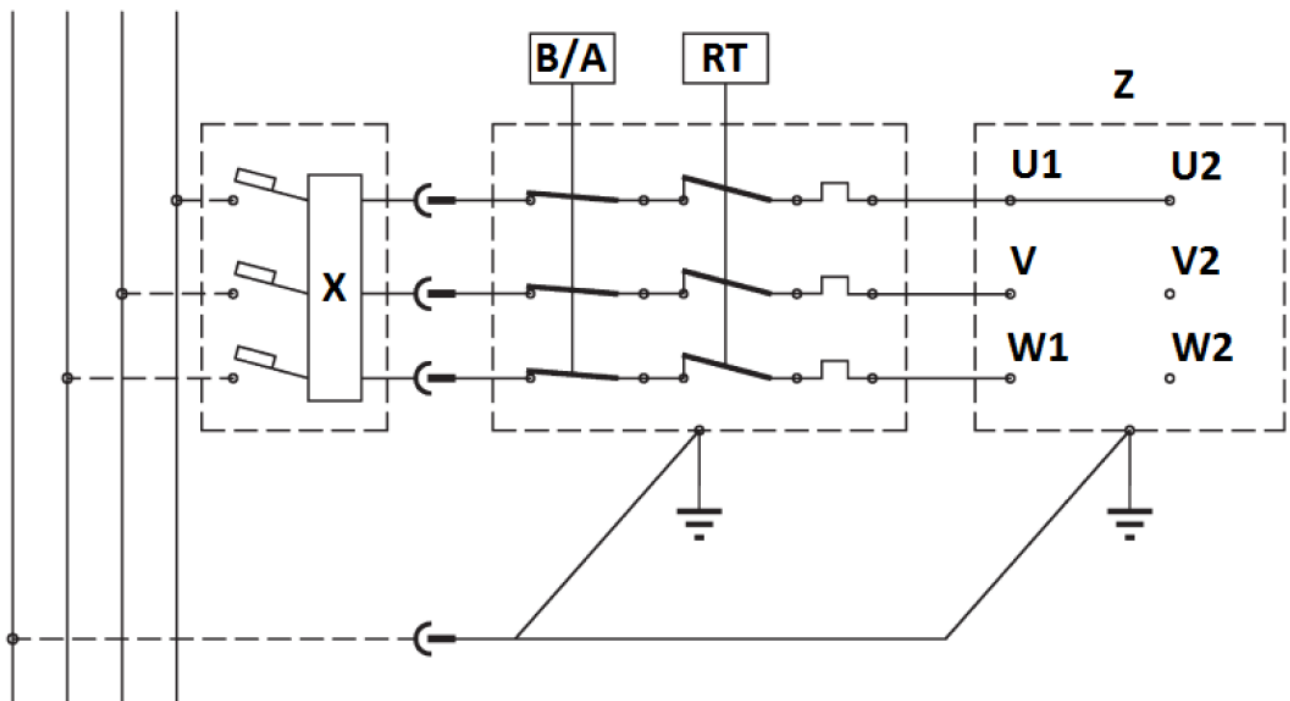
RECAPITULATIF DES OPERATIONS DE CONTRÔLE ET D'ENTRETIEN			
PERIODICITE DES INTERVENTIONS D'ENTRETIEN " ENTRETIEN PROGRAMME "			
INTERVENTION	APRES LES 100 PREMIERES HEURES	TOUTES LES 100 HEURES	TOUTES LES 300 HEURES
Nettoyage filtre d'aspiration et/ou remplacement du filtre si nécessaire.		*	
Vidange huile	*		*
Contrôle niveau d'huile	1 fois / semaine		
Serrage tendeurs tête	Le contrôle doit être effectué avant le premier démarrage du compresseur		
Evacuation condensat réservoir	Périodiquement et à la fin du travail		
Contrôle tension courroie	périodiquement		



A savoir : Ne jamais mélanger des types d'huiles différentes

SCHÉMA ÉLECTRIQUE

TRIPHASE

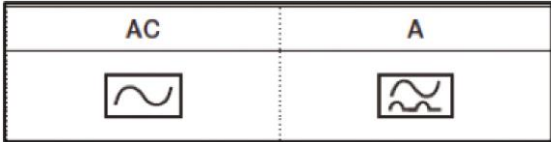


Informations données à titre indicatif et sous réserve de modifications éventuelles

SPECIFICATIONS ELECTRIQUES

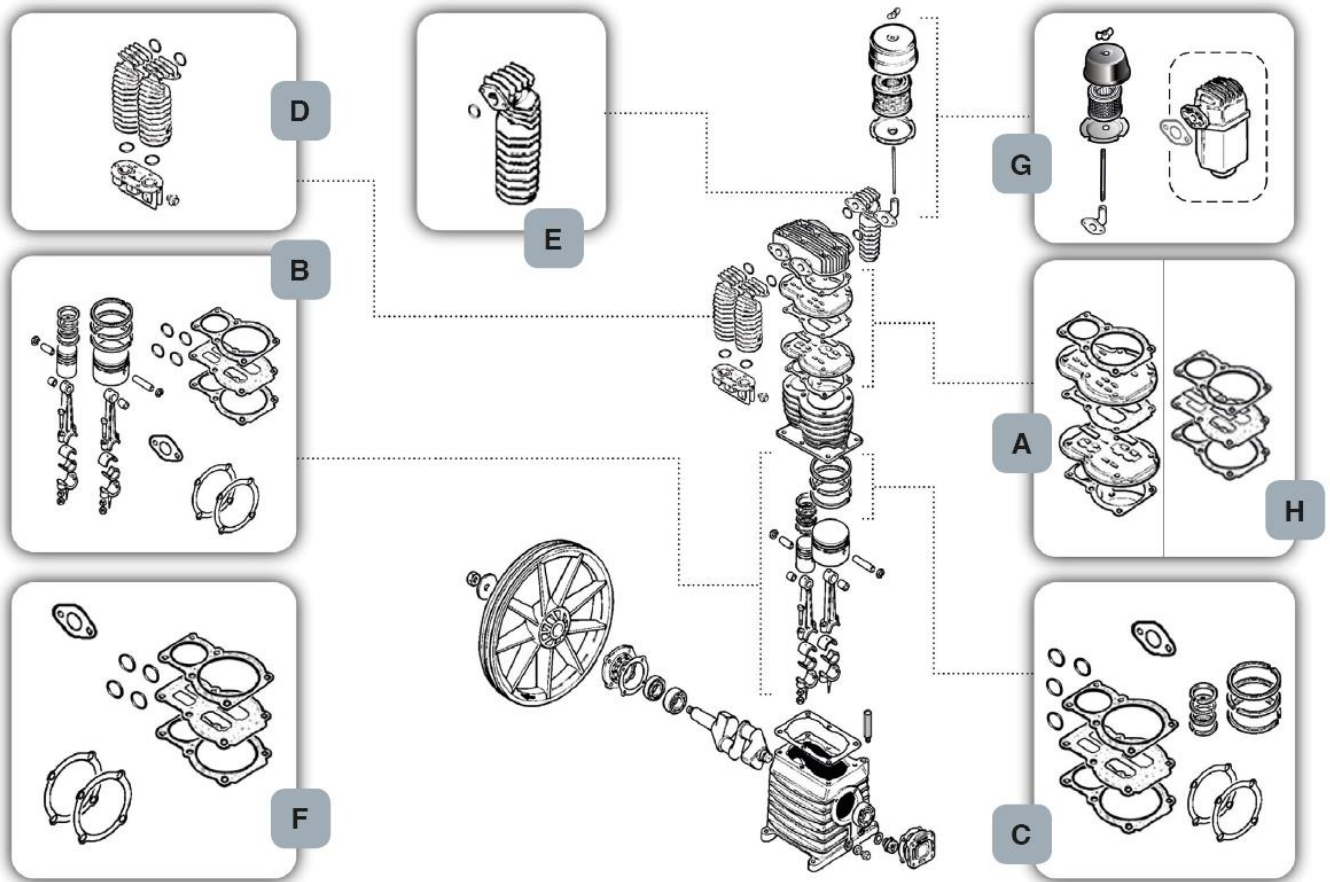
Puissance du compresseur		Intensités nominales	
		Triphasé	Monophasé
		380 V Tri	220 V
Ch.	kW	Ampères	Ampères
3	2,2	5	15,1
4	3	6,6	20
5,5	4	8,5	25,1
7,5	5,5	11,5	34,6
10	7,5	15,5	46,8
13,5	10	20	60
15	11	22	68
20	15	30	90
25	18,5	37	111
30	22	44	130

Etoile / Triangle ou démarrage direct	
Surintensité & Protection Court-circuit	Disjoncteur magnéto thermique retardé - Courbe D ou K Dimensionné pour : X1,3 du courant nominal absorbé
	Fusible retardé (Type AM) Dimensionné pour : X1,3 du courant nominal absorbé
Protection différentielle	Protection de mise à la terre (Interrupteur différentiel) Pour charge sinusoïdales - Type A ou C - avec : Idn=0.03A



Informations données à titre indicatif et sous réserve de modifications éventuelles

KIT DE MAINTENANCE



Caractéristiques	Kit A	Kit B	Kit C	Kit D	Kit E	Kit F	Kit H	G		Lubrifié
		Plaque à clapets équipée	Pistons équipés	Kit segments et joints	Collecteur intermédiaire	Collecteur final	Kit joints	Kit joints de clapet + lamelles	Filtre à air	
Rond									Hexagonal	
K30	9434A14	9434B18	9434C17	9434D03	9434E07	9434F15	9434H07	9421127	9434M01	1,45

Caractéristiques			Désignation		
		Code			
Piston	minérale	HP1M	HP1M	Huile minérale pour compresseurs à pistons - 1 litre	
	synthétique	HP1S	600000019	Huile synthétique pour compresseurs à pistons - 1 litre	

Informations données à titre indicatif et sous réserve de modifications éventuelles

 Département compresseurs	NUAIR FRANCE 45 rue du Ruisseau 38290 SAINT QUENTIN-FALLAVIER - FRANCE Tél : +33 4 74 94 90 70 - Fax : +33 4 74 94 13 95 www.nuair-france.com / Email : nuair@nuair-france.fr	Pages	5/5
		Ref.	FT-KPRO-K30
		Rev.	0
		Date	06/2022