



Accès des commandes par l'avant pour une utilisation facile.

Entraînement par courroie dans un minimum de place. Tête de compression montée sur un réservoir vertical capacité 90 litres, cette configuration offre une emprise minimum au sol.



Tête de compression mono-étagée en aluminium. Cylindre fonte.



Facile à utiliser et à ranger.



Réservoir compact.



Raccordement distribution d'air : Raccord rapide ISO type B - Taille 6.

Caractéristiques		Puissance HP/kW	Capacité réservoir litres	Volume engendré m³/h	Pression bar	Tension V/Hz	Vitesse de rotation trs/mn	Dimensions mm	Poids kg
Référence	Code								
B2800B/3MV/90	162551NU	3/2,2	90	20	10	230/50	1 480	615x510x1135	66

Informations données à titre indicatif et sous réserve de modifications éventuelles

<p>Département compresseurs</p>	NUAIR FRANCE 45 rue du Ruisseau 38290 SAINT QUENTIN-FALLAVIER - FRANCE Tél : +33 4 74 94 90 70 - Fax : +33 4 74 94 13 95 www.nuair-france.com / Email : nuair@nuair-france.fr	Pages	1/5
		Ref.	FTB2800B-MV
		Rev.	0
		Date	11/2021

CARACTERISTIQUES

Conçu pour une utilisation à usage polyvalent en artisanat, idéal pour tous les usagers particuliers pour des applications légères.

Modèle performant : De forme compacte avec ces monomètres et raccord rapide, protection intégrale grâce à sa structure en acier. Pièces, roues et poignées arceaux robustes pour un transport facile.

Son design vertical est idéal pour les applications où l'espace devient essentiel.

LIMITES D'EMPLOI

Pression du fluide : PS	10 bar
Température de service : TS	-10°C / +100°C
Température ambiante	+5°C / +40°C



A savoir : Le compresseur à piston a été conçu pour fonctionner avec un rapport d'intermittence à ne jamais dépasser, 25 minutes de fonctionnement consécutifs afin d'éviter la surchauffe de la tête de compression.

DIRECTIVES ET NORMES DE CONSTRUCTIONS

Directive	Désignation
Directive CE pression 2014/68	Relative aux équipements sous pression
Directive CE machine 2006/42	Relative à la sécurité unique pour les machines
Directive UE électromagnétique 2014/30	Compatibilité électromagnétique des équipements électriques et électroniques
Directive CE émissions sonores 2000/14	Relative aux émissions sonores, destiné à l'utilisation extérieure des matériels
Directive UE récipients 2014/29	Relative aux récipients à pression simple
Directive CE basse tension 2006/95	Relative à la basse tension

Norme	Désignation
EN 1012-1	Compresseurs et pompes à vide - Prescriptions de sécurité - Compresseurs d'air
EN 60204-1	Sécurité des machines – Equipement électrique des machines
EN 55014-1	Compatibilité électromagnétique – Exigences pour les appareils électrodomestiques, outillages
EN 55014-2	Compatibilité électromagnétique – Exigences pour les appareils électrodomestiques, outillages
EN 61000-6-3	Compatibilité électromagnétique (CEM)
EN 61000-6-4	Compatibilité électromagnétique (CEM)

Informations données à titre indicatif et sous réserve de modifications éventuelles



NUAIR FRANCE
45 rue du Ruisseau
38290 SAINT QUENTIN-FALLAVIER - FRANCE
Tél : +33 4 74 94 90 70 - Fax : +33 4 74 94 13 95
www.nuair-france.com / Email : nuair@nuair-france.fr

Pages	2/5
Ref.	FTB2800B-MV
Rev.	0
Date	11/2021

MAINTENANCE

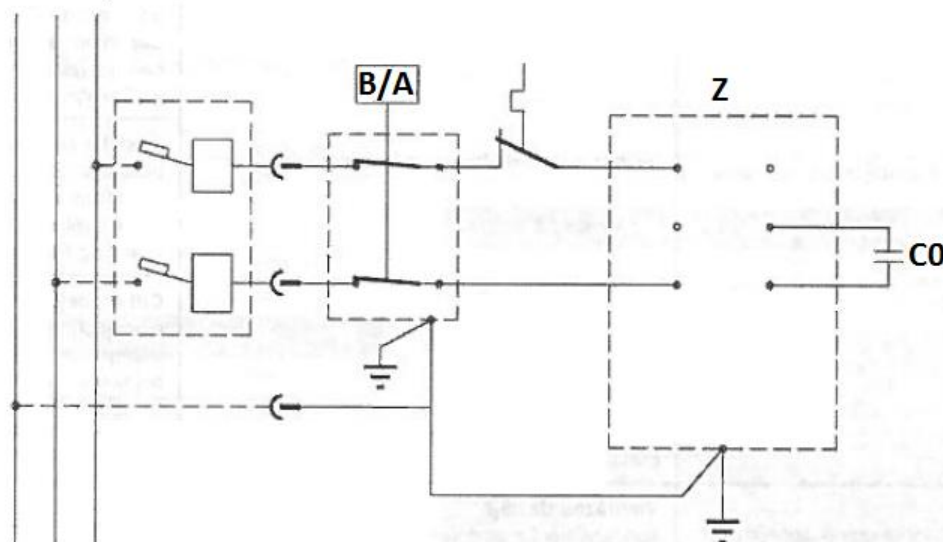
RECAPITULATIF DES OPERATIONS DE CONTRÔLE ET D'ENTRETIEN			
PERIODICITE DES INTERVENTIONS D'ENTRETIEN " ENTRETIEN PROGRAMME "			
INTERVENTION	APRES LES 100 PREMIERES HEURES	TOUTES LES 100 HEURES	TOUTES LES 300 HEURES
Nettoyage filtre d'aspiration et/ou remplacement du filtre si nécessaire.		1 fois / 100 H	
Vidange huile	1 fois / 100 H		
Vidange huile			1 fois / 300 H
Contrôle niveau d'huile	1 fois / semaine		
Serrage tendeurs tête	Le contrôle doit être effectué avant le premier démarrage du B3800B-4FTV		
Evacuation condensat réservoir	1 fois / Mois ou si utilisation supérieure à une heure		
Contrôle tension courroie	1 fois / 100 H		périodiquement



A savoir : Ne jamais mélanger des types d'huiles différentes

SCHEMA ELECTRIQUE

Monophasé





Informations données à titre indicatif et sous réserve de modifications éventuelles


SPECIFICATIONS ELECTRIQUES

Puissance du compresseur		Intensités nominales	
		Triphasé	Monophasé
		380 V Tri	220 V
Ch.	kW	Ampères	Ampères
3	2,2	5	15,1
4	3	6,6	20
5,5	4	8,5	25,1
7,5	5,5	11,5	34,6
10	7,5	15,5	46,8
13,5	10	20	60
15	11	22	68
20	15	30	90
25	18,5	37	111
30	22	44	130

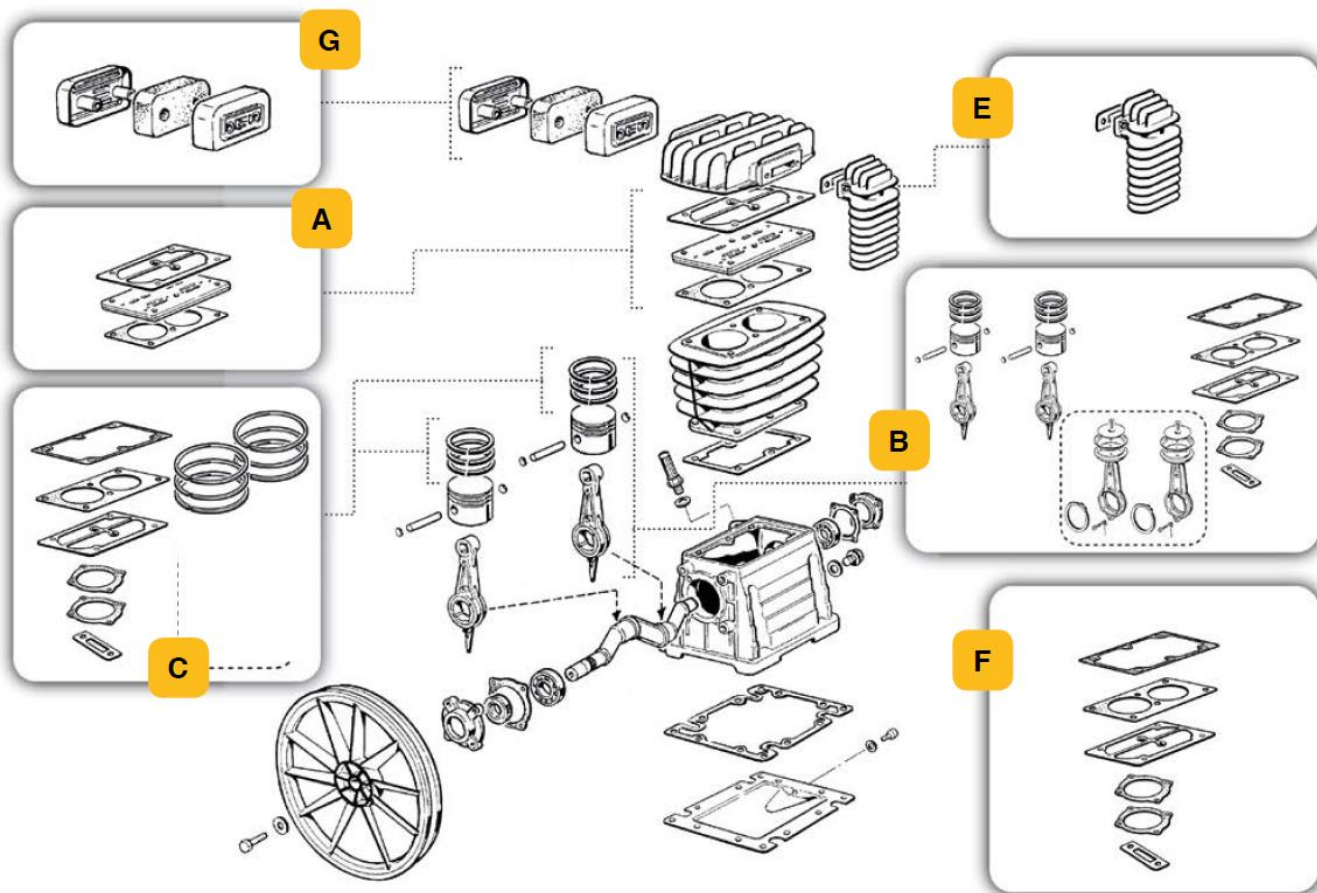
Etoile / Triangle ou démarrage direct	
Surintensité & Protection Court-circuit	Disjoncteur magnéto thermique retardé - Courbe D ou K Dimensionné pour : X1,3 du courant nominal absorbé
	Fusible retardé (Type AM) Dimensionné pour : X1,3 du courant nominal absorbé
Protection différentielle	Protection de mise à la terre (Interrupteur différentiel) Pour charge sinusoïdales - Type A ou C - avec : Idn=0.03A

AC	A
	

Informations données à titre indicatif et sous réserve de modifications éventuelles

	NUAIR FRANCE 45 rue du Ruisseau 38290 SAINT QUENTIN-FALLAVIER - FRANCE Tél : +33 4 74 94 90 70 - Fax : +33 4 74 94 13 95 www.nuair-france.com / Email : nuair@nuair-france.fr	Pages	4/5
		Ref.	FTB2800B-MV
		Rev.	0
		Date	11/2021

KIT DE MAINTENANCE



Caractéristiques	Kit A	Kit B	Kit C	Kit E	Kit F	G	Oil
	Plaque à clapets équipée	Pistons équipés	Kit segments et joints	Collecteur final	Kit joints	Filtre à air	Quantité d'huile max (l)
						Rectangulaire	
B2800 - B2800B	9434A06	9434B09	9434C09	9434E06	9434F07	9428110	0,5

Afin d'optimiser l'utilisation du compresseur, nous recommandons de remplacer l'huile au moins une fois par an avec l'huile que nous préconisons.

Caractéristiques			Désignation	
		Code		
Piston	minérale	HP1M	HP1M	Huile minérale pour compresseurs à pistons - 1 litre
	synthétique	HP1S	600000019	Huile synthétique pour compresseurs à pistons - 1 litre

Informations données à titre indicatif et sous réserve de modifications éventuelles

 Département compresseurs	NUAIR FRANCE 45 rue du Ruisseau 38290 SAINT QUENTIN-FALLAVIER - FRANCE Tél : +33 4 74 94 90 70 - Fax : +33 4 74 94 13 95 www.nuair-france.com / Email : nuair@nuair-france.fr	Pages	5/5
		Ref.	FTB2800B-MV
		Rev.	0
		Date	11/2021